



# SCHÉMAS TYPES


---


Pour installation avec production et autoconsommation  
Version 5.1 du 09 mars 2022




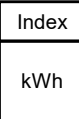
# SCHÉMAS TYPE: COMPTAGE POUR INSTALLATIONS DE PRODUCTION ET DE CONSOMMATION PROPRE

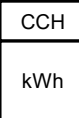
## Lexique des symboles :


 IPE (installation de production d'énergie)

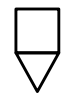
 Services auxiliaires (besoins propres, exempt du timbre)


 Unité de stockage

 Index  
Compteur en relevé d'index

 CCH  
Compteur avec courbe de charge et transmission automatique par ligne informatique fournie par le producteur ou MODEM GPRS

 Consommateur

 Raccordement au réseau

 Au vu des différents cas de figure et des modifications de législation à venir, un emplacement de réserve pour mesurer l'entier du bâtiment est fortement recommandé.

Flux d'énergie (réf. AES MRCP)

A = Production nette

B = Consommation finale

C = Besoins propres (services auxiliaires de productions)

D = Consommation propre totale (autoconsommation)

d = Consommation propre individuelle (autoconsommation)

E = Excédent (injection dans le réseau)

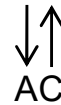
F = Consommation totale (Besoins propres & consommation finale)

G/g = Part consommée en provenance du réseau (facturé)

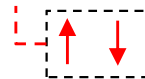
H = Décharge de l'unité de stockage

I = Recharge de l'unité de stockage

*En italique, les valeurs sont calculées*



DSF (Détecteur de Sens de Flux) Matériel qui permet de détecter le sens du flux d'énergie (en allemand EnFluRi) pour autoriser ou non la charge ou décharge de l'unité de stockage dans le réseau.



### Acronymes utilisés pour le nommage des schémas

Couplage	AC = Autoconsommation	IT = Injection totale	R = Regroupement
Si autoconsommation	I = Individuelle		C = Collective
Câblage	S = Comptage en série		P = Comptage en //
Puissance production	2 = ≤ 30 kVA		3 = > 30 kVA
* Stockage (Bx)	B0	B1	B2 B3



Les schémas représentent un mode de fonctionnement.

Ils ne doivent être en aucun cas considéré comme un schéma de câblage.

Les coupe-surintensités et interrupteurs liés à la sécurité doivent être installés selon les NIBT et PDIE.

LP = Liste de prix; liste complète disponible sous [www.romande-energie.ch](http://www.romande-energie.ch), dans [chercher sur le site], tapez "liste de prix".

# DÉFINITION DES MODES DE FONCTIONNEMENT DE L'UNITÉ DE STOCKAGE

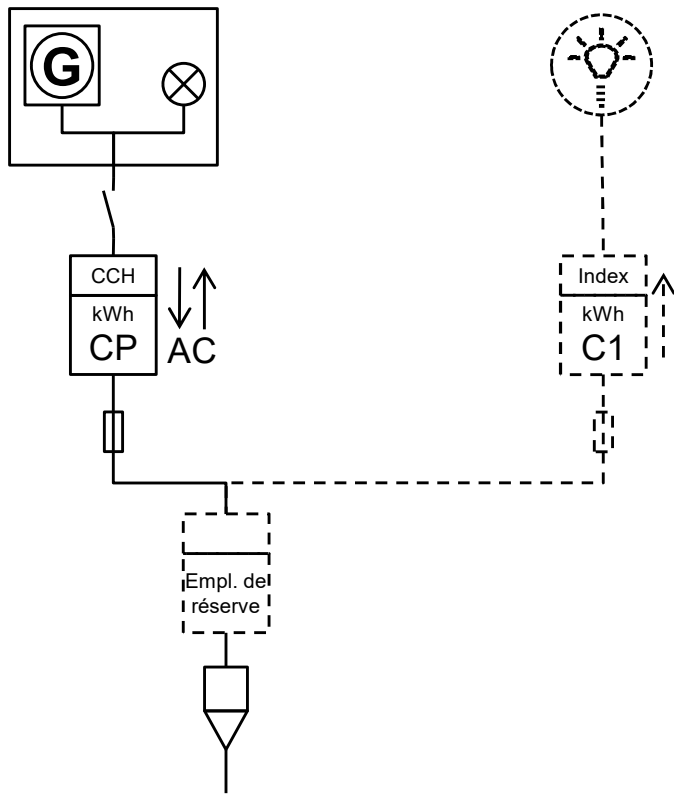
---

Acronymes	Description
B0	Pas d'unité de stockage
B1	L'unité de stockage est rechargée uniquement par IPE. Pas de charge, ni décharge dans le réseau. Le détecteur de sens de flux d'énergie (DSF) permet de contrôler et piloter ces restrictions. Ce mode de fonctionnement maximise l'autoconsommation.
B2	L'unité de stockage est rechargée uniquement par IPE. Pas de recharge de l'unité de stockage à partir du réseau. L'unité de stockage peut injecter de l'énergie dans le réseau. Le détecteur de sens de flux d'énergie (DSF) bloque la recharge de l'unité de stockage par le réseau et permet la décharge l'unité de stockage dans le réseau.
B3	L'unité de stockage est chargée par le réseau et l'IPE. Le détecteur de sens de flux d'énergie (DSF) bloque l'injection de l'unité de stockage dans le réseau et permet la recharge de l'unité de stockage depuis le réseau (facturation du timbre). Permet de soulager un gros appel du consommateur dont le tarif à une composante de puissance.
<b>Pour tout autre mode de fonctionnement, une autorisation d'exploitation doit être obtenue auprès du GRD</b>	

**Remarque:** Le Détecteur de Sens de Flux (DSF) d'une unité de stockage est traitée par une unité de contrôle qui permet l'optimisation de l'installation.

# IT.P.2.B0 - INJECTION TOTAL ≤ 30 KVA

# IT.P.3.B0 - INJECTION TOTAL > 30 KVA

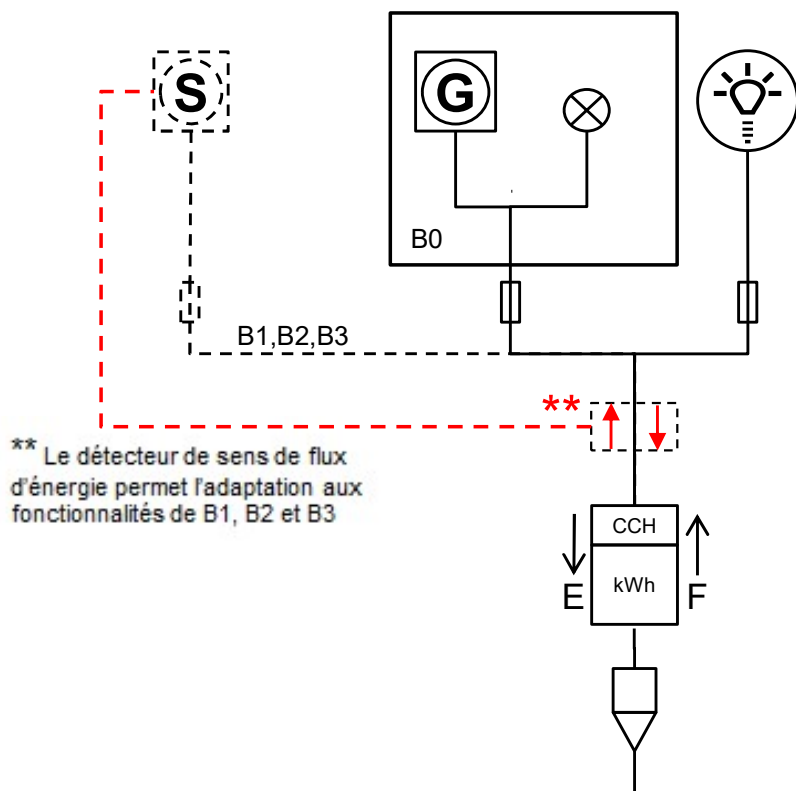


## IPE et Consommateur font l'objet de relations contractuelles séparées

IPE	Consommateur
<b>Frais d'installation unique</b>	
<b>Abonnement(s) mensuel</b>	
Envoi mensuel Garanties Origine compris	Selon plan tarifaire.
Condition tarifaire pour les besoins propres tarif énergie sans tarif d'acheminement	

Acronymes utilisés pour le nommage des schémas				
Couplage	AC = Autoconsommation	IT = Injection totale	R = Regroupement	
Si autoconsommation	I = Individuelle		C = Collective	
Câblage	S = Comptage en série		P = Comptage en //	
Puissance production	2 = ≤ 30 kVA		3 = > 30 kVA	
* Stockage (Bx)	B0	B1	B2	B3

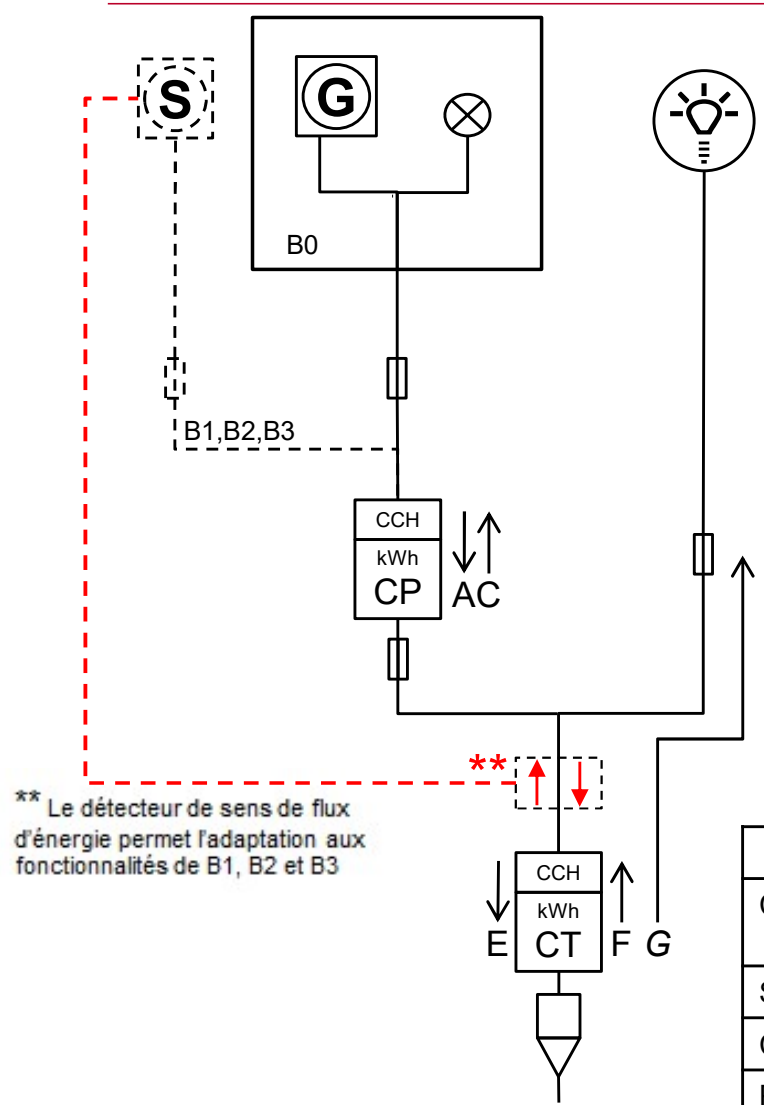
# AC.I.S.2.Bx\* - AUTOCONSOMMATION INDIVIDUELLE ≤ 30 KVA



<b>Frais d'installation unique</b>
Frais de mutation (LP = 3.101)
<b>Abonnement(s) mensuel</b>
Selon plan tarifaire.
Envoie mensuel Garanties Origine compris

Acronymes utilisés pour le nommage des schémas				
Couplage	AC = Autoconsommation	IT = Injection totale	R = Regroupement	
Si autoconsommation	I = Individuelle		C = Collective	
Câblage	S = Comptage en série		P = Comptage en //	
Puissance production	2 = ≤ 30 kVA		3 = > 30 kVA	
* Stockage (Bx)	B0	B1	B2	B3

# AC.I.S.3.Bx\* - AUTOCONSOMMATION INDIVIDUELLE > 30 KVA



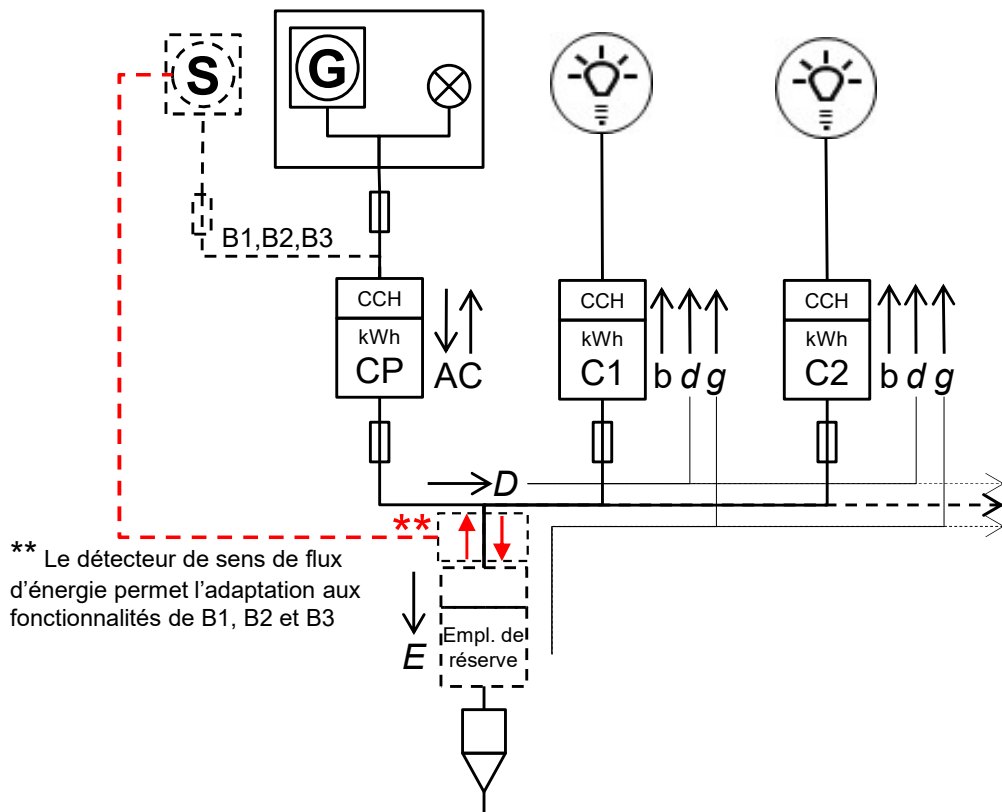
\*\* Le détecteur de sens de flux d'énergie permet l'adaptation aux fonctionnalités de B1, B2 et B3

**IPE et le consommateur font l'objet d'une seule relation contractuelle**

IPE	Consommateur
<b>Frais d'installation unique</b>	
Frais de mutation (LP = 3.101)	
<b>Abonnement(s) mensuel</b>	
Envoi mensuel Garanties Origine compris	Selon plan tarifaire.
Condition tarifaire pour les besoins propres tarif énergie sans tarif d'acheminement	

Acronymes utilisés pour le nommage des schémas			
Couplage	AC = Autoconsommation	IT = Injection totale	R = Regroupement
Si autoconsommation	I = Individuelle		C = Collective
Câblage	S = Comptage en série		P = Comptage en //
Puissance production	2 = ≤ 30 kVA		3 = > 30 kVA
* Stockage (Bx)	B0	B1	B2 B3

# AC.C.P.B0.CCH - AUTOCONSOMMATION COLLECTIVE AVEC OU SANS DISSIDENT(S) TOUS MESURÉS EN COURBE DE CHARGE



**Les compteurs CP et C1, C2, ..., font l'objet de relations contractuelles séparées**

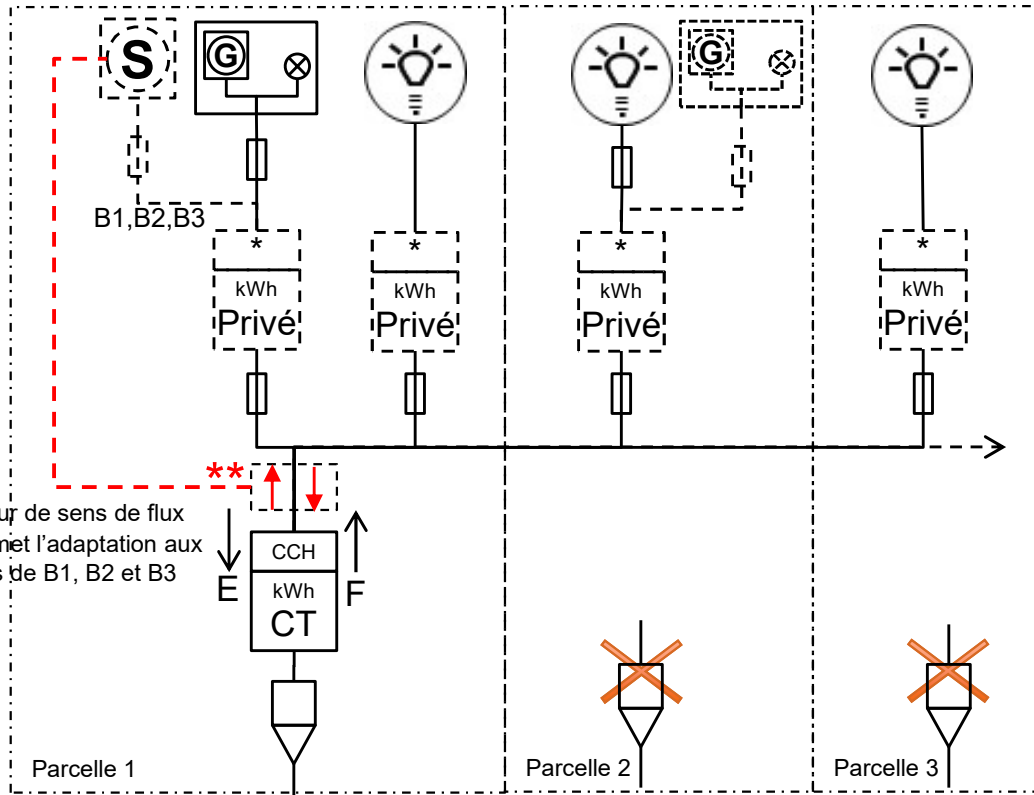
ipe	Consommateurs, membres, C1, C2, ...
<b>Frais d'installation unique</b>	
Comptage BT si P < 30 kVA (LP = 4.207)	Selon plan tarifaire.
Communauté d'autoconsommateur (LP = 4.201)	
<b>Abonnement(s) mensuel</b>	
Communauté d'autoconsommateur (LP = 4.203)	Selon plan tarifaire.
Abonnement pour compteur de production P < 30kVA (LP = 4.206)	

Acronymes utilisés pour le nommage des schémas			
Couplage	AC = Autoconsommation	IT = Injection totale	R = Regroupement
Si autoconsommation	I = Individuelle	C = Collective	
Câblage	S = Comptage en série		P = Comptage en //
Puissance production	2 = ≤ 30 kVA		3 = > 30 kVA
* Stockage (Bx)	B0	B1	B2 B3

Condition tarifaire pour les besoins propres tarif énergie sans tarif d'acheminement. Envoi mensuel Garanties Origine compris.

C1, C2, ... sont facturés uniquement pour la part d'énergie provenant du réseau, celle provenant de la production locale sera facturée par le producteur.  
\*\* L'énergie E2.0 est facturée par REC.

# R.C.S.2.Bx\* REGROUPEMENT DANS LE CADRE DE LA CONSOMMATION PROPRE (ART. 17 LENE) ≤ 30 KVA



\*\* Le détecteur de sens de flux d'énergie permet l'adaptation aux fonctionnalités de B1, B2 et B3

**Le compteur CT fait l'objet d'une seule relation contractuelle avec le représentant du regroupement**

\* Pour les compteurs privés, il faut tenir compte de l'article 16 de l'Ordonnance sur l'énergie (OEne)

Si ΣIPE ≤ 30 kVA, la mesure des productions est facultative, mais seul l'excédent est valable pour les Garanties d'Origine

**Frais d'installation unique**

Selon plan tarifaire pour la consommation

Le démontage des introductions, ainsi que les éventuels non amortissement de ces dernières sont à charge du regroupement.

Le démontage de chaque compteur est facturé (LP = 3.139)

**Abonnement(s) mensuel**

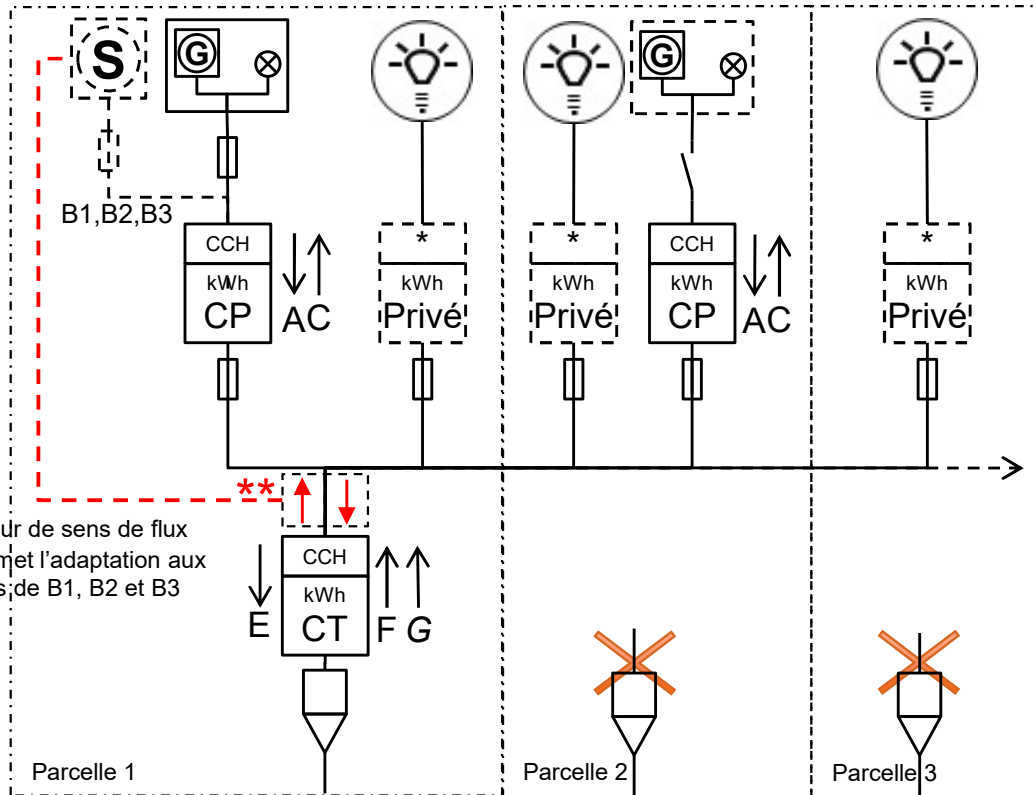
Selon plan tarifaire pour la consommation

Envoi mensuel Garanties Origine compris

Acronymes utilisés pour le nommage des schémas				
Couplage	AC = Autoconsommation	IT = Injection totale	R = Regroupement	
Si autoconsommation	I = Individuelle		C = Collective	
Câblage	S = Comptage en série		P = Comptage en //	
Puissance production	2 = ≤ 30 kVA		3 = > 30 kVA	
* Stockage (Bx)	B0	B1	B2	B3



# R.C.S.3.Bx\* REGROUPEMENT DANS LE CADRE DE LA CONSOMMATION PROPRE (ART. 17 LENE) > 30 KVA



\*\* Le détecteur de sens de flux d'énergie permet l'adaptation aux fonctionnalités de B1, B2 et B3

**Le compteur CT fait l'objet d'une seule relation contractuelle avec le représentant du regroupement**

\* Pour les compteurs privés, il faut tenir compte de l'article 16 de l'Ordonnance sur l'énergie (OEné)

SI ΣIPE > 30 kVA CP(s) est obligatoire, tous en CCH

### Frais d'installation unique

Selon plan tarifaire pour la consommation

Le démontage des introductions, ainsi que les éventuels non amortissement de ces dernières sont à charge du regroupement.

Le démontage de chaque compteur est facturé (LP = 3.139)

### Abonnement(s) mensuel

Selon plan tarifaire pour la consommation

Condition tarifaire pour les besoins propres tarif énergie sans tarif d'acheminement  
Envoi mensuel Garanties Origine compris

Acronymes utilisés pour le nommage des schémas			
Couplage	AC = Autoconsommation	IT = Injection totale	R = Regroupement
Si autoconsommation	I = Individuelle		C = Collective
Câblage	S = Comptage en série		P = Comptage en //
Puissance production	2 = ≤ 30 kVA		3 = > 30 kVA
* Stockage (Bx)	B0	B1	B2