

Schémas de comptage

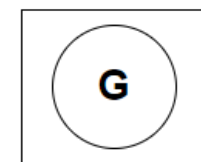
Pour installations avec production
et autoconsommation

Version du 31 janvier 2025



Lexique des symboles

Schémas de comptage pour installations de production et de consommation propre



IPE (installation de production d'énergie)



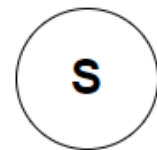
Consommateur



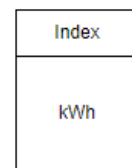
Services auxiliaires (besoins propres, exempt du timbre)



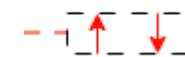
Raccordement au réseau



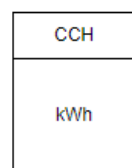
Unité de stockage



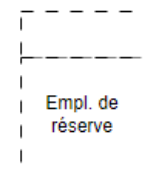
Compteur en relevé d'index



DSF (Détecteur de Sens de Flux) Matériel qui permet de détecter le sens du flux d'énergie (allemand : EnFluRi) pour autoriser ou non la charge/décharge de l'unité de stockage du réseau



Compteur par courbe de charge et transmission automatique par ligne informatique fournie par le producteur ou MODEM GPRS



Au vu des différents cas de figure et des modifications de la législation à venir, un emplacement de réserve pour mesurer l'entier du bâtiment est fortement recommandé

Flux d'énergie (réf. AES MRCP)
 A = Production nette
 B = Consommation finale
 b = Consommation finale d'un membre/dissident
 C = Besoins propres (services auxiliaires de productions)
 D/d = Consommation propre totale/individuelle (autoconsommation)
 E = Excédent (injection dans le réseau)
 F = Consommation totale (Besoins propres & consommation finale)
 G/g = Part consommée en provenance du réseau (facturé)
 H = Décharge de l'unité de stockage
 I = Recharge de l'unité de stockage
En italique, les valeurs sont calculées

Acronymes utilisés pour le nommage des schémas				
Couplage	AC = Autoconsommation	IT = Injection totale	R = Regroupement	
Si autoconsommation	I = Individuelle		C = Collective	
Câblage	S = Comptage en série		P = Comptage en //	
Puissance production	2 = ≤ 30 kVA		3 = > 30 kVA	
* Stockage (Bx)	B0	B1	B2	B3



Remarque importante :

Les schémas représentent un mode de fonctionnement et ne doivent et en aucun cas être considérés comme des schémas de câblage.

Les coupe-surintensités et interrupteurs liés à la sécurité doivent être installés selon les NIBT et PDIE.

Définitions

Modes de fonctionnement de l'unité de stockage

Acronymes	Description
B0	Pas d'unité de stockage
B1	L'unité de stockage est rechargée uniquement par IPE. Pas de charge, ni décharge dans le réseau. Le détecteur de sens de flux d'énergie (DSF) permet de contrôler et piloter ces restrictions. Ce mode de fonctionnement maximise l'autoconsommation.
B2	L'unité de stockage est rechargée uniquement par IPE. Pas de recharge de l'unité de stockage à partir du réseau. L'unité de stockage peut injecter de l'énergie dans le réseau. Le détecteur de sens de flux d'énergie (DSF) bloque la recharge de l'unité de stockage par le réseau et permet la décharge l'unité de stockage dans le réseau.
B3	L'unité de stockage est chargée par le réseau et l'IPE. Le détecteur de sens de flux d'énergie (DSF) bloque l'injection de l'unité de stockage dans le réseau et permet la recharge de l'unité de stockage depuis le réseau (facturation du timbre). Permet de soulager un gros appel du consommateur dont le tarif à une composante de puissance.

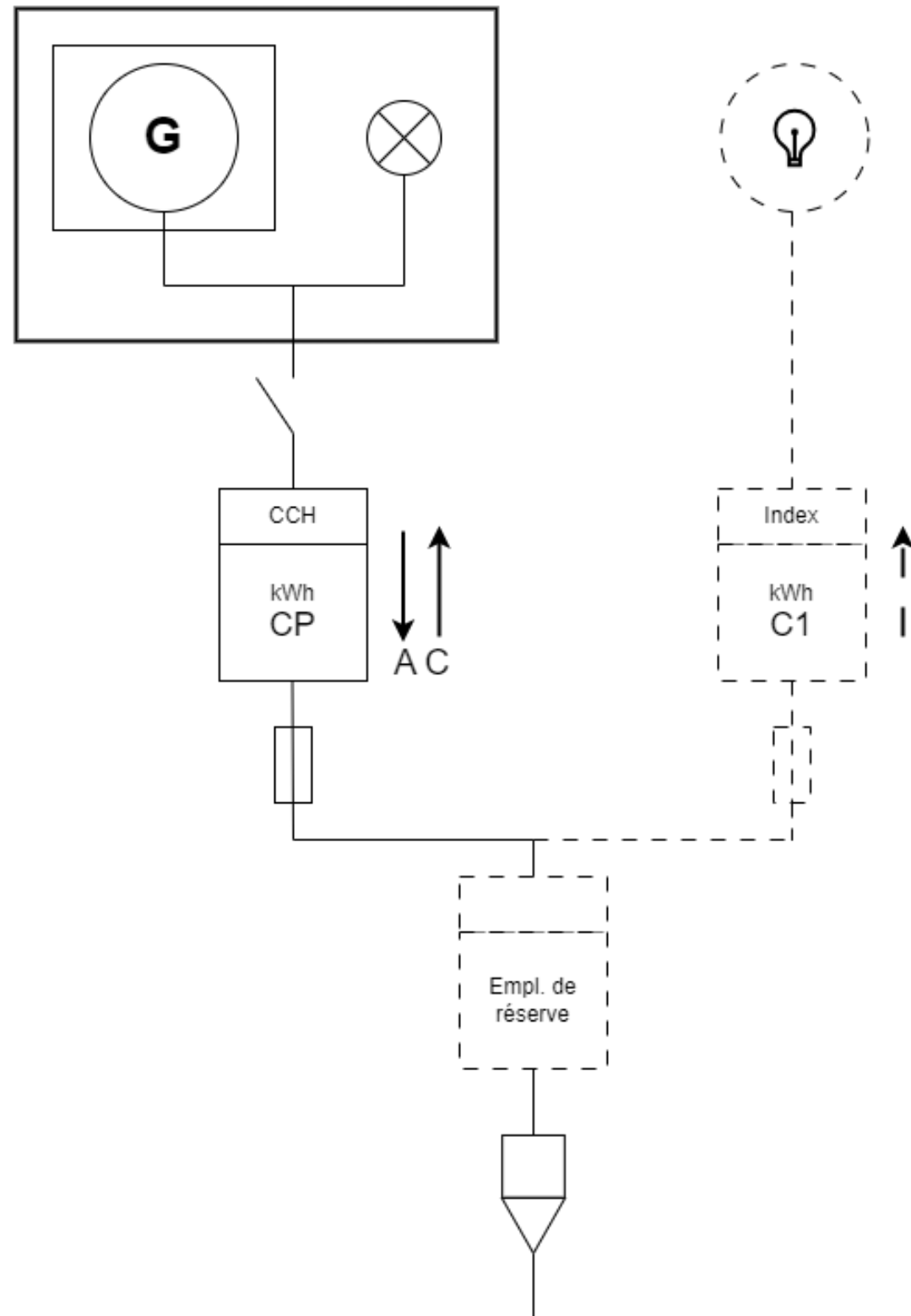
Pour tout autre mode de fonctionnement, une autorisation d'exploitation doit être obtenue auprès du GRD

Le détecteur de Sens de Flux (DSF) d'une unité de stockage est traité par une unité de contrôle qui permet d'optimiser l'installation.

Schémas de comptage

IT.P.2.B0 : Injection totale \leq 30 kVA

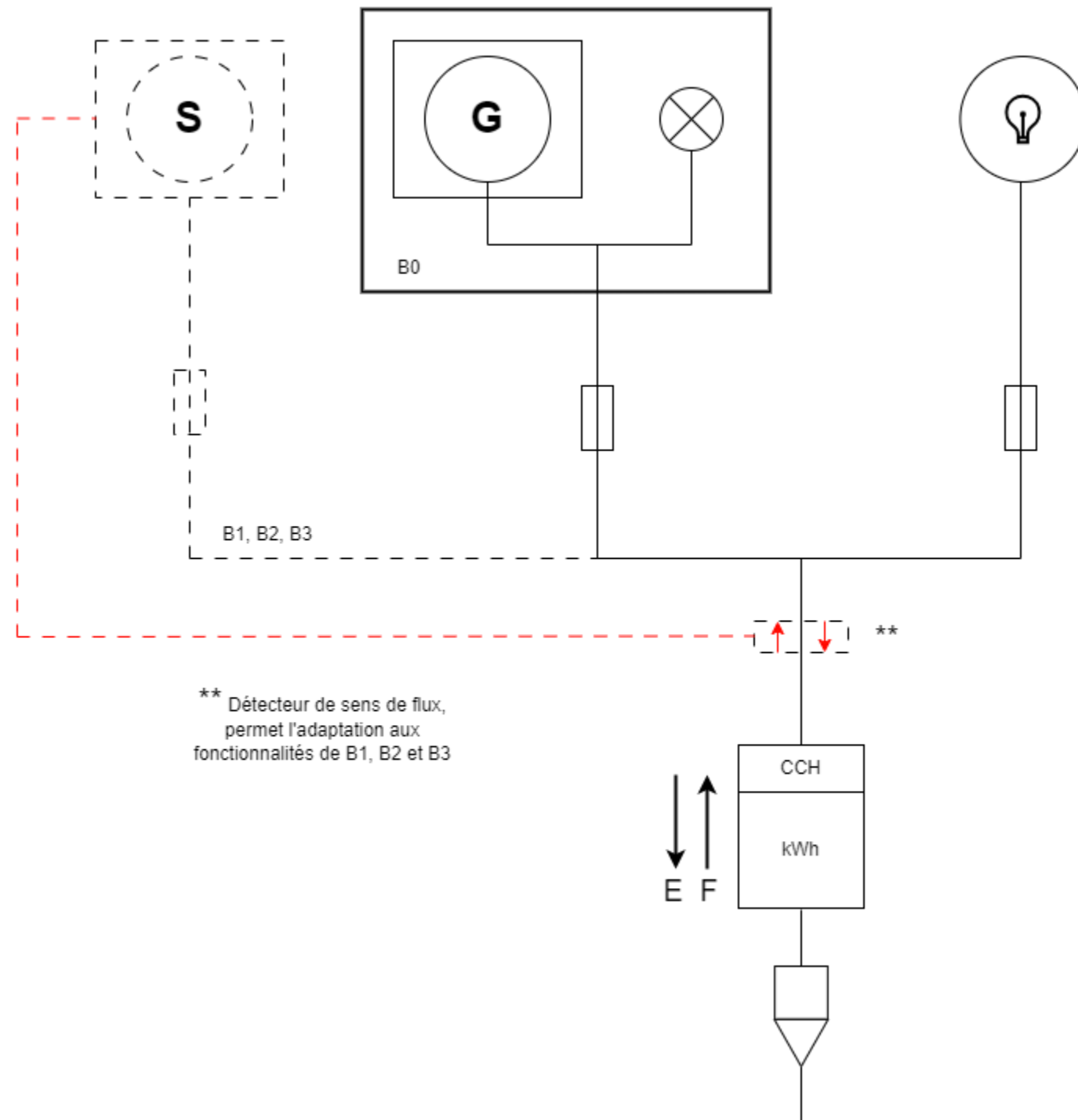
IT.P.3.B0 : Injection totale $>$ 30 kVA



IPE et Consommateur font l'objet de relations contractuelles séparées	
IPE	Consommateur
Frais d'installation unique	
Abonnement(s) mensuel(s)	
Envoi mensuel Garanties Origine compris	Selon plan tarifaire.
Condition tarifaire pour les besoins propres tarif énergie sans tarif d'acheminement	

Acronymes utilisés pour le nommage des schémas			
Couplage	AC = Autoconsommation	IT = Injection totale	R = Regroupement
Si autoconsommation	I = Individuelle	C = Collective	
Câblage	S = Comptage en série	P = Comptage en parallèle	
Puissance production	2 = \leq 30 kVA		3 = $>$ 30 kVA
* Stockage (Bx)	B0	B1	B2 B3

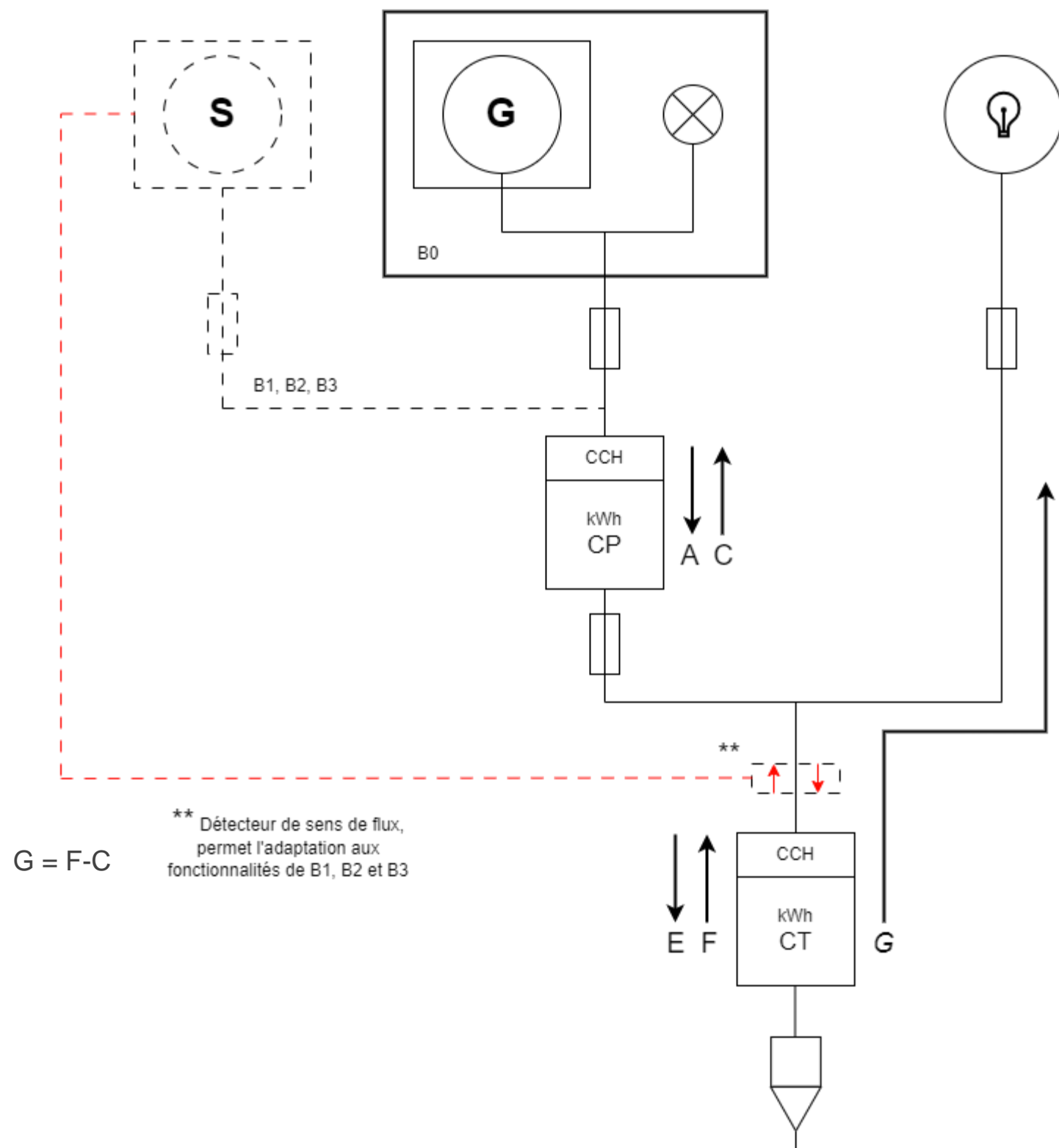
AC.I.S.2.Bx : Autoconsommation individuelle ≤ 30 kVA



Frais d'installation unique	
Frais de mutation (LP = 3.101)	
Abonnement(s) mensuel(s)	
Selon plan tarifaire.	
Envoi mensuel Garanties Origine compris	

Acronymes utilisés pour le nommage des schémas			
Couplage	AC = Autoconsommation	IT = Injection totale	R = Regroupement
Si autoconsommation	I = Individuelle		C = Collective
Câblage	S = Comptage en série		P = Comptage en parallèle
Puissance production	2 = ≤ 30 kVA		3 = > 30 kVA
* Stockage (Bx)	B0	B1	B2 B3

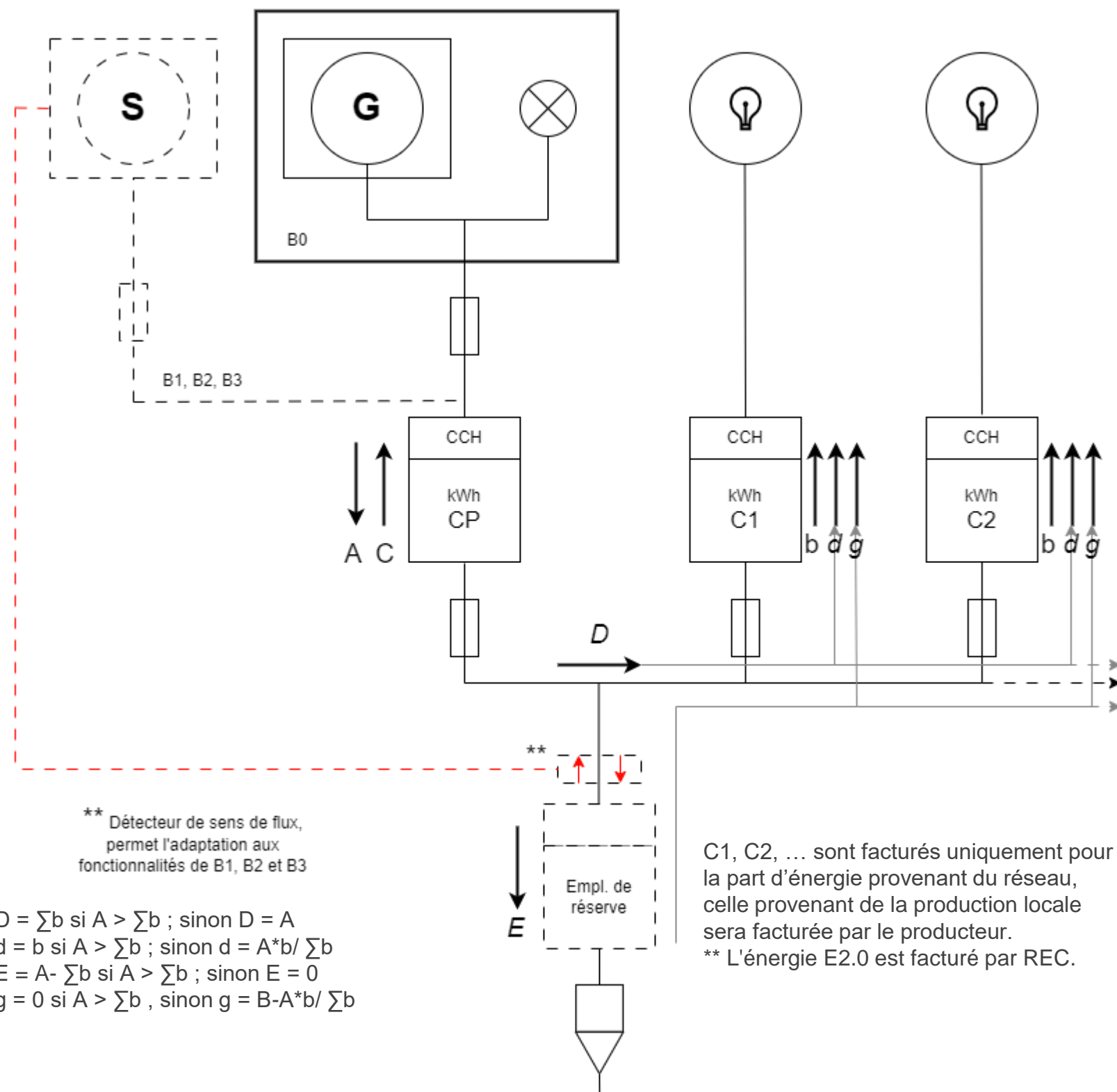
AC.I.S.3.Bx : Autoconsommation individuelle > 30 kVA



IPE et le consommateur font l'objet d'une seule relation contractuelle	
IPE	Consommateur
Frais d'installation unique	
Frais de mutation (LP = 3.101)	
Abonnement(s) mensuel(s)	
Envoi mensuel Garanties Origine compris	Selon plan tarifaire.
Condition tarifaire pour les besoins propres tarif énergie sans tarif d'acheminement	

Acronymes utilisés pour le nommage des schémas			
Couplage	AC = Autoconsommation	IT = Injection totale	R = Regroupement
Si autoconsommation	I = Individuelle	C = Collective	
Câblage	S = Comptage en série		P = Comptage en parallèle
Puissance production	2 = ≤ 30 kVA		3 = > 30 kVA
* Stockage (Bx)	B0	B1	B2 B3

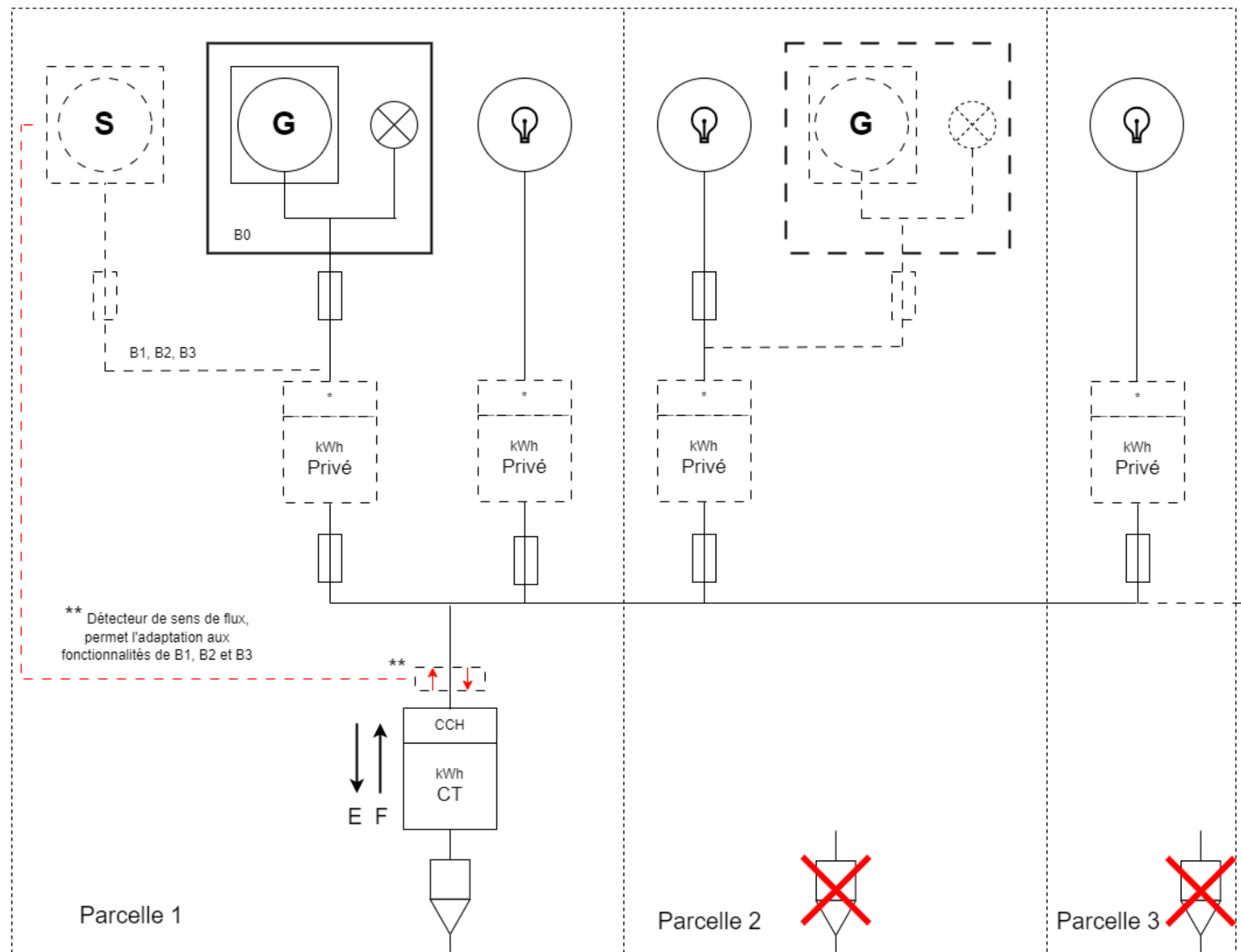
AC.C.P.Bx : Autoconsommation collective avec ou sans dissident



Les compteurs CP et C1,C2, ..., font l'objet de relations contractuelles séparées	
IPE	Consommateurs, membres, C1, C2, ...
Frais d'installation unique	
Comptage BT si P < 30 kVA (LP = 4.207)	Selon plan tarifaire.
Communauté d'autoconsommateur (LP = 4.201)	
Abonnement(s) mensuel(s)	
Communauté d'autoconsommateur	Selon plan tarifaire.
Abonnement pour compteur de production P < 30kVA (LP = 4.206)	
Condition tarifaire pour les besoins propres tarif énergie sans tarif d'acheminement. Envoi mensuel Garanties Origine compris.	

Acronymes utilisés pour le nommage des schémas			
Couplage	AC = Autoconsommation	IT = Injection totale	R = Regroupement
Si autoconsommation	I = Individuelle	C = Collective	
Câblage	S = Comptage en série	P = Comptage en parallèle	
Puissance production	2 = ≤ 30 kVA		3 = > 30 kVA
* Stockage (Bx)	B0	B1	B2 B3

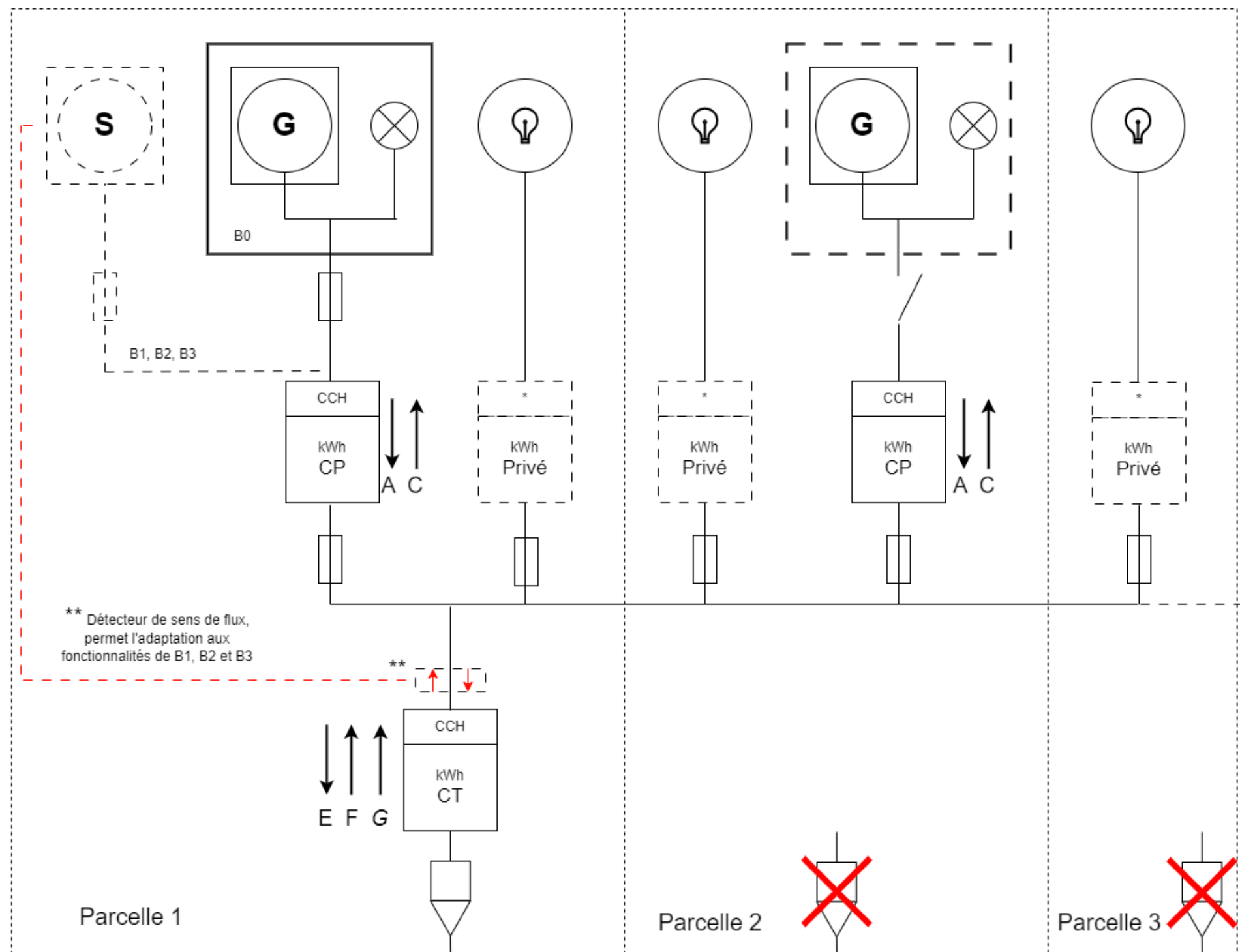
R.C.S.2.Bx : Regroupement dans le cadre de la consommation propre (art. 17 LEne) $\leq 30\text{kVA}$



Le compteur CT fait l'objet d'une seule relation contractuelle avec le représentant du regroupement
* Pour les compteurs privés, il faut tenir compte de l'article 16 de l'Ordonnance sur l'énergie (OEne)
Si $\Sigma\text{IPE} \leq 30\text{ kVA}$, la mesure des productions est facultative, mais seul l'excédent est valable pour les Garanties d'Origine
Frais d'installation unique
Selon plan tarifaire pour la consommation
Le démontage des introductions, ainsi que les éventuels non-amortissements de ces dernières sont à charge du regroupement. Le démontage de chaque compteur est facturé (LP = 3.139)
Abonnement(s) mensuel(s)
Selon plan tarifaire pour la consommation
Envoi mensuel Garanties Origine compris

Acronymes utilisés pour le nommage des schémas			
Couplage	AC = Autoconsommation	IT = Injection totale	R = Regroupement
Si autoconsommation	I = Individuelle		C = Collective
Câblage	S = Comptage en série		P = Comptage en //
Puissance production	2 = $\leq 30\text{ kVA}$		3 = $> 30\text{ kVA}$
* Stockage (Bx)	B0	B1	B2 B3

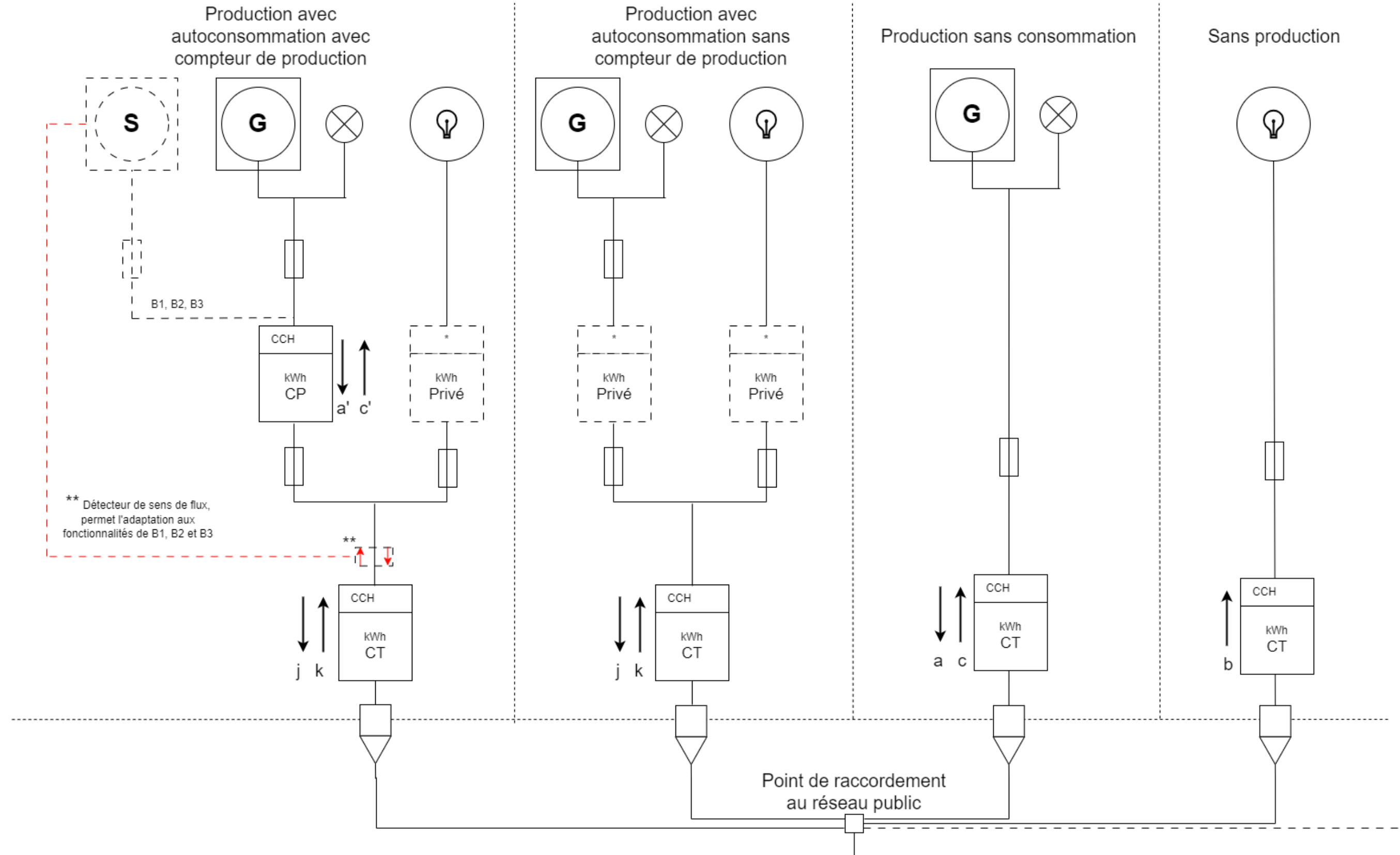
R.C.S.3.Bx : Regroupement dans le cadre de la consommation propre (art. 17 LEne) > 30kVA



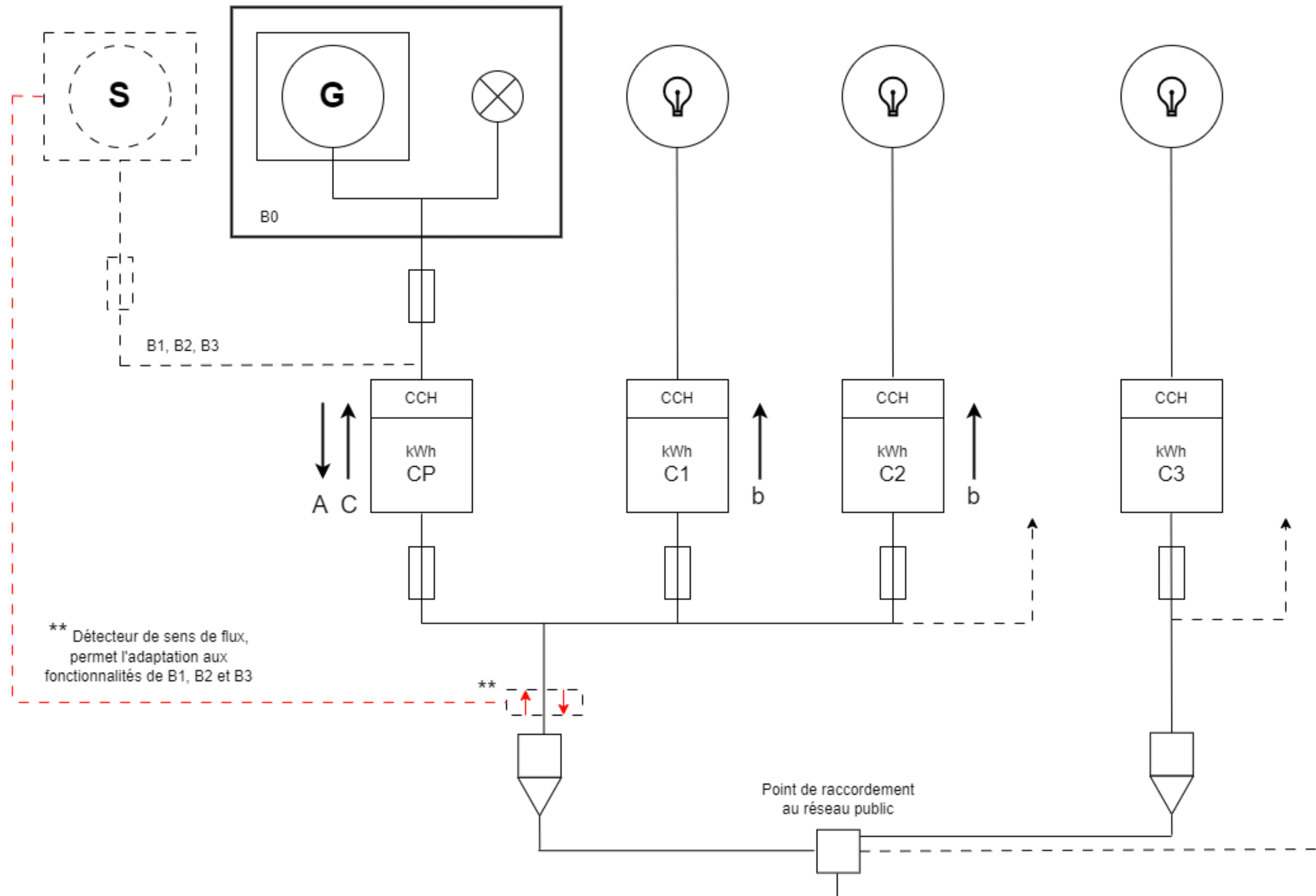
Le compteur CT fait l'objet d'une seule relation contractuelle avec le représentant du regroupement
* Pour les compteurs privés, il faut tenir compte de l'article 16 de l'Ordonnance sur l'énergie (OEne)
SI $\Sigma IPE > 30$ kVA CP(s) est obligatoire, tous en CCH
Frais d'installation unique
Selon plan tarifaire pour la consommation
Le démontage des introductions, ainsi que les éventuels non amortissement de ces dernières sont à charge du regroupement. Le démontage de chaque compteur est facturé (LP = 3.139)
Abonnement(s) mensuel(s)
Selon plan tarifaire pour la consommation
Condition tarifaire pour les besoins propres tarif énergie sans tarif d'acheminement Envoi mensuel Garanties Origine compris

Acronymes utilisés pour le nommage des schémas			
Couplage	AC = Autoconsommation	IT = Injection totale	R = Regroupement
Si autoconsommation	I = Individuelle		C = Collective
Câblage	S = Comptage en série		P = Comptage en parallèle
Puissance production	2 = ≤ 30 kVA		3 = > 30 kVA
* Stockage (Bx)	B0	B1	B2 B3

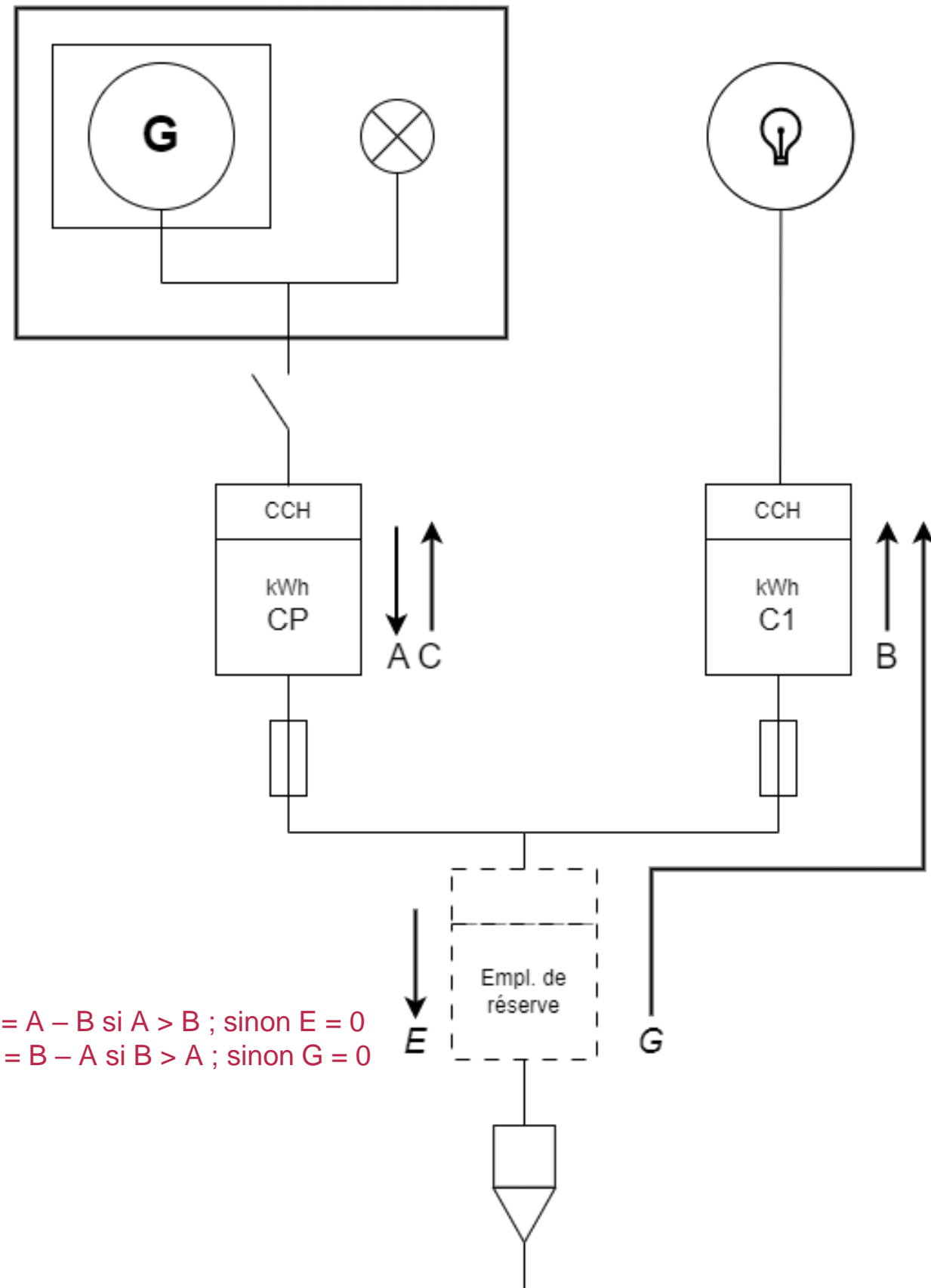
R.C.P.V.Bx : Regroupement virtuel dans le cadre de la consommation propre (art. 14 OEne)



AC.C.P.V.Bx : Autoconsommation collective étendue avec ou sans dissident(s) (art. 14 OEne)



AC.I.P.3.B0 : Autoconsommation individuelle > 30kVA



- Cette configuration n'est pas possible pour les installations en dessous de 30 kVA. La solution AC.I.S.2.Bx est à mettre en œuvre.
- Cette configuration ne permet pas le stockage d'énergie.



Remarque importante :

Ce schéma entraîne des restrictions, une validation par le gestionnaire de réseau est indispensable avant usage.

Acronymes utilisés pour le nommage des schémas			
Couplage	AC = Autoconsommation	IT = Injection totale	R = Regroupement
Si autoconsommation	I = Individuelle	C = Collective	
Câblage	S = Comptage en série	P = Comptage en parallèle	
Puissance production	2 = ≤ 30 kVA	3 = > 30 kVA	
* Stockage (Bx)	B0	B1	B2 B3

$E = A - B$ si $A > B$; sinon $E = 0$
 $G = B - A$ si $B > A$; sinon $G = 0$

**Vous ne trouvez pas
le schéma adapté ?**

**Contactez-nous par mail :
producteur@romande-energie.ch**

Nous vous aiderons à analyser les contraintes techniques et économiques liées à la disposition des compteurs, et trouverons ensemble la solution adaptée.

